



2023年版

金属转子流量计选型样本

Metal Rotameter Catalogue

安徽天康(集团)股份有限公司
ANHUI TIANKANG (GROUP) SHARES CO.,LTD.

INNOVATION MAKES EXCELLENT

有 | 跨 | 越 | 才 | 有 | 卓 | 越



安徽天康(集团)股份有限公司
ANHUI TIANKANG (GROUP) SHARES CO.,LTD.



关于天康

- 长江宛如一条巨龙奔腾不息，在长江之滨的天长市有这样一颗璀璨的明珠——安徽天康（集团）股份有限公司，在经历了岁月的历练与洗礼后愈发闪耀夺目。

安徽天康（集团）股份有限公司创建于1974年，总部位于“长三角”经济圈核心区域——天长市，是中国民营企业制造业500强企业、中国电子信息百强企业、国家级守合同重信用企业、国家高新技术企业、安徽省依法纳税先进企业、银行资信AAA级企业、中国仪表行业十强企业、中国电线电缆十强企业、安徽省重点骨干企业、“全国五一劳动奖状”获得者等荣誉。

天康集团历经半个世纪的蓬勃发展，已形成集仪器仪表、光缆电缆、医疗医药、智能电气等跨行业、多元化的集团公司，下属子公司达二十余家。旗下产品凭借良好的质量与服务，被广泛应用于石油、电力、化工、通讯、卫生、新能源汽车及储能等行业和领域。

作为皖东经济最具活力与贡献的骨干企业之一，天康集团以“追求卓越，缔造满意”为目标，依托一流的产品、一流的管理、一流的服务，不仅在国内市场中赢得了广泛赞誉；在国际市场中，天康产品远销欧洲、非洲、亚洲等46个国家和地区。

天康集团在发展中逐步形成了独特的品牌文化及着眼全球的经营部局，全力塑造“高科技、高品质、国际化”的品牌形象。始终秉承“有跨越才有卓越”的天康精神，在创建和谐企业的基础上，引进国际先进的构架与模式，组织企业的生产经营管理体系。在积极参与国际化竞争的基础上，不断把握市场发展脉搏，寻求经济战略联盟，与全球伙伴共同发展与进步。如今天康人将全新的投入化为无私的奉献，与世界共同发展，与人类一起进步。

打造百年天康 拉动千亿产业

引领中国民族工业发展，成为技术领先与产品领先型企业，
备受瞩目的国际化经营公司。



仪器仪表



光缆电缆



医疗医药



智能电气

WWW.TIANKANG.COM

天康集团

—

TIANKANG

天康集团金属转子流量计选型样本

目录

一、产品概述	1
二、技术参数	1
三、产品选型及注意事项	3
四、流量计各口径流量范围表	4
五、法兰标准HG/T 20592-2009及安装尺寸	5
六、外形尺寸及安装尺寸	5
七、磁过滤器	8
八、阻尼	8
九、电信号输出	8
十、本安防爆系统	9
十一、上下限报警开关	9
十二、安装与维护	9
十三、修正	10



一、产品概述

TK3100系列金属管浮子流量计，采用可变面积式测量原理，应用现代高技术手段及元器件，生产的金属管浮子流量计。

流量计主要由三大基本部分组成：1、测量管体；2、锥形浮子；3、指示器。浮子的位移量与流量的大小成比例，通过磁耦合系统，以不接触方式，将浮子位移量传给指示器指示出流量的大小。可配装不同的转换器，将流量值转换成标准如4-20mA电远传信号，实现远距离显示、记录、积算和控制等功能，适用于液体、气体的测量。在测量管的设计上针对不同的管道条件、特殊流体的测量要求，配置了多种结构型式的测量管，如保温夹套型、带阻尼器型等。除了标准的可选外，为用户进行特殊设计，如高压型、高温型等，最大限度的满足用户的要求。

金属管浮子流量计，在指示器的设计上可以为各种应用场合提供可靠适用的功能组合。如现场指针指示，LCD显示瞬时和累积流量等，在指示器供电选择方面有电池供电、24VDC供电、220VAC供电，方便用户现场情况进行选择。

TK3100系列金属管浮子流量计，以其结构简单，使用寿命长、线性刻度、可用于测量液体和气体等优点而得到广泛应用，如石油、化工、电厂、食品、制药、水处理等工业领域。

二、技术参数

- 1、测量范围：（100%点值）从流量表选择
水 20°C 2.5-150,000L/h；
空气 1.013bar abs 20°C 0.07-3000m³/h。
- 2、量程比：10：1，5：1。
- 3、精度等级：1.5，2.5。
- 4、压力损失：见流量表。

- 5、测量管：锥形测量管，孔板测量管。
 - 6、刻度盘分度：依据流量单位划分。
 - 7、仪表口径：DN15-DN150其他口径协商制造。
 - 8、法兰连接：DN15-DN50/PN4.0，DN80-DN150/PN1.6。
 - 9、法兰标准：GB/T9119.10-88也可按用户提供法兰标准制造。
 - 10、保温夹套法兰：DN15 DN25/PN4.0 1/2。
 - 11、保温夹套管：φ12。
 - 12、特殊类型：高压型、螺纹型和其他特殊型可根据用户要求提供。
 - 13、介质粘度：DN15≤5mPa.s；
DN25～DN150≤250mPa.s。
 - 14、介质温度：-80～200℃标准型，0～85℃防腐型，-80～300℃高温型。
 - 15、环境温度：-25～60℃。
 - 16、防护等级：IP65。
 - 17、电信号输出：输出信号4-20mA（两线制）。
- 线性度：1%；
温度影响：0.5%/10℃；
电气接口：M20×1.5 标准型；
供电电源：24V DC 标准型；
电源消耗：≤3W。
- 18、限位报警：供电电源24VDC；
电源消耗：≤3W；
触点容量：3A/220V；
工作温度：-25～60℃。
 - 19、防爆等级：Ex d II C T4～T6 Gb。
 - 20、防爆关联设备：本安型安全栅Lb906。

三、产品选型及注意事项

Z	就地指示型	
D	电远传型	
口径		
	15	25 50 80 100 150
结构型式		
F10	下进上出型 (可以缺省)	
F11	下进侧出型	
F12	侧进侧出型	
F13	右进左出型	
F14	左进右出型	
接液材质		
RR0	0Cr18Ni12Mo2Ti	适用于结构型式 F10型 F11型 F12型 F13型 F14型
RR1	1Cr18Ni9Ti	适用于结构型式 F10型 F11型 F12型 F13型 F14型
RL	316L	适用于结构型式 F10 型 F11 型 F12 型 F13 型 F14 型
RP	PTFE	适用于结构型式 F10 型
Ti	钛合金	适用于结构型式 F10 型
HC	哈氏合金	适用于结构型式 F10 型
附加结构		
T	夹套型	适用于测量器类型 F10型
Z	阻尼型	适用于测量器类型 F10型 F11型 F12型 F13型 F14型
G	高温型	适用于测量器类型 F10型 F11型 F12型 F13型 F14型
Y	高压型	适用于测量器类型 F10型 F11型 F12型 F13型 F14型
指示器 (对于远传 4-20mA 标准电流信号指示器, 可以选择 +HART 协议)		
缺省	现场指针显示瞬时流量	
ES1	24VDC供电, 现场指针显示瞬时流量, 角位移变送器, 远传4-20mA标准电流信号	
ES2	24VDC供电, 现场指针显示瞬时流量, 非接触变送器, 远传4-20mA标准电流信号	
K1	带一上限报警点输出	
K2	带一下限报警点输出	
K12	带一上限和一下限报警点输出	
JSB	电池供电, LCD显示瞬时流量和累积流量	
JSC	240VAC供电, LCD显示瞬时流量和累积流量	
JSD	24VDC供电, LCD显示瞬时流量和累积流量	
JSE	24VDC供电, LCD显示瞬时流量和累积流量, 远传4-20mA标准电流信号	
防爆型式		
缺省	普通型	方表头
Exi	本安防爆型	方表头
Exd	隔爆型	圆表头

TK3100-□-□-□-□-□-□-□-□ 注: 无选择项可以缺省。

例: TK3100-D-15-F10-RR0-T-ES1-HRAT-Exi

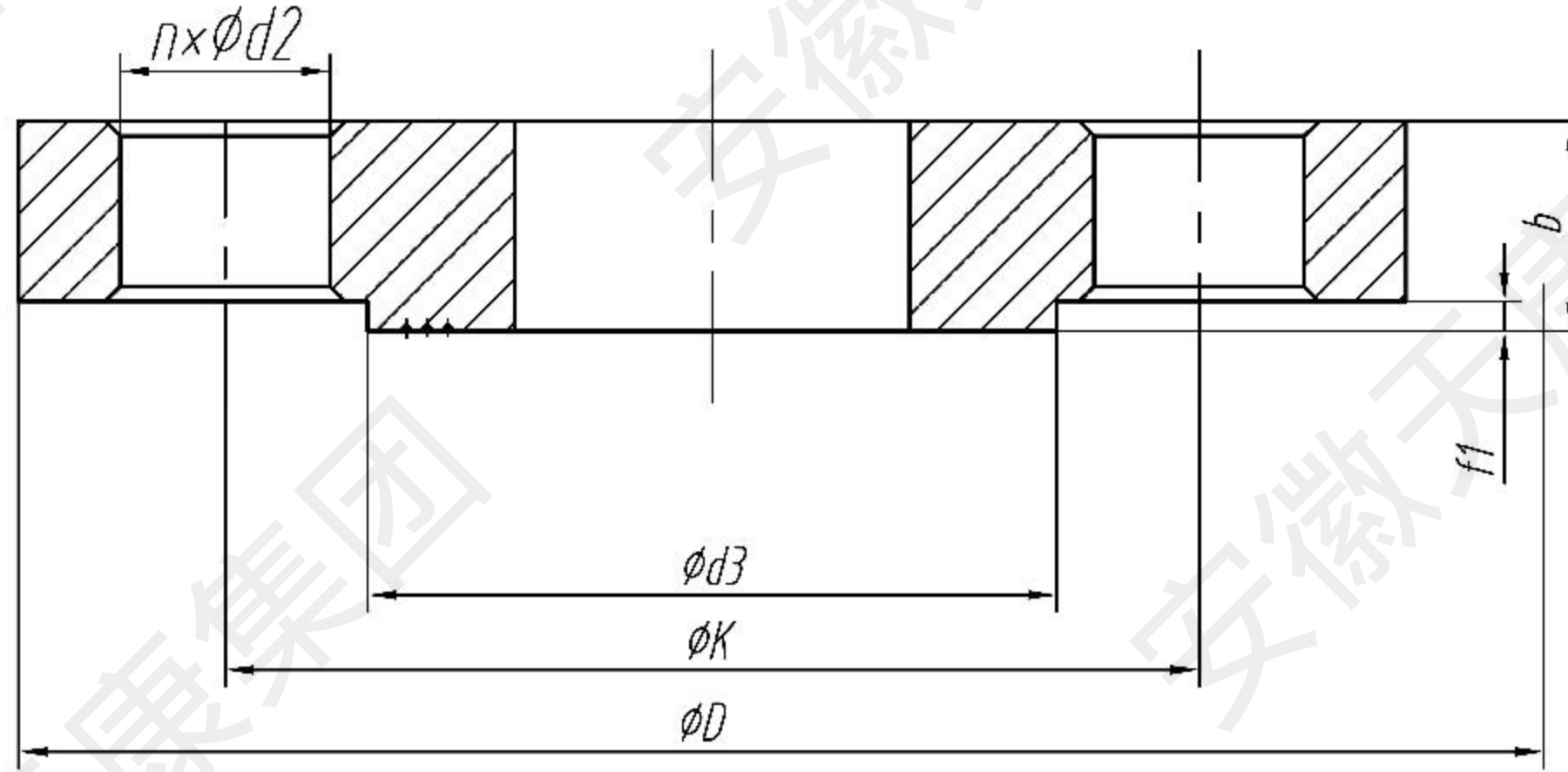
说明: 电远传/DN15 口径/下进上出型/材质 0Cr18Ni12Mo2Ti/夹套型/4-20mA/HART 协议/本安防爆

四、流量计各口径流量范围表

口径	水 (L/h)		空气 (m ³ /h)	最大压力损失 (Kpa)	
	材质 RRO RR1 RL	材质 PTFE	材质 RRO RR1 RL	材质 RRO RR1 RL	材质 PTFE
15	2.5-25	/	0.07-0.7	6.5	/
	4-40	2.5-25	0.11-1.1	6.5	5.5
	6-60	4-40	0.18-1.8	6.6	5.5
	10-100	6-60	0.28-2.8	6.6	5.6
	16-160	10-100	0.4-4.0	6.8	5.8
	25-250	16-160	0.7-7.0	7.2	6.1
	40-400	25-250	1.0-10	8.6	6.1
	60-600	40-400	1.6-16	11.1	7.3
25	100-1000	60-600	3.0-30	7.0	5.9
	160-1600	100-1000	4.5-45	8.0	6.0
	250-2500	160-1600	7-70	10.8	6.8
	400-4000	250-2500	11-110	15.8	9.2
50	600-6000	/	18-180	8.0	/
	1000-10000	400-4000	25-250	11.0	6.8
	1600-16000	600-6000	40-400	16.2	9.4
	2000-20000	1000-10000	60-600	16.2	14.5
80	2500-25000	1600-16000	60-600	8.2	6.9
	4000-40000	2000-20000	100-1000	9.5	8.1
	5000-50000	2500-25000	150-1500	9.5	8.1
100	6000-60000	4000-40000	180-1800	8.0	9.5
	8000-80000	5000-50000	240-2400	10.0	9.2
	10000-100000	8000-80000	300-3000	10.0	9.2
125	10000-100000	8000-80000	300-3000	10.0	8.5
	25000-125000	10000-100000	/	12.2	10.1
150	25000-125000	10000-100000	/	11.0	9.2
	30000-150000	25000-125000	/	13.2	12.1

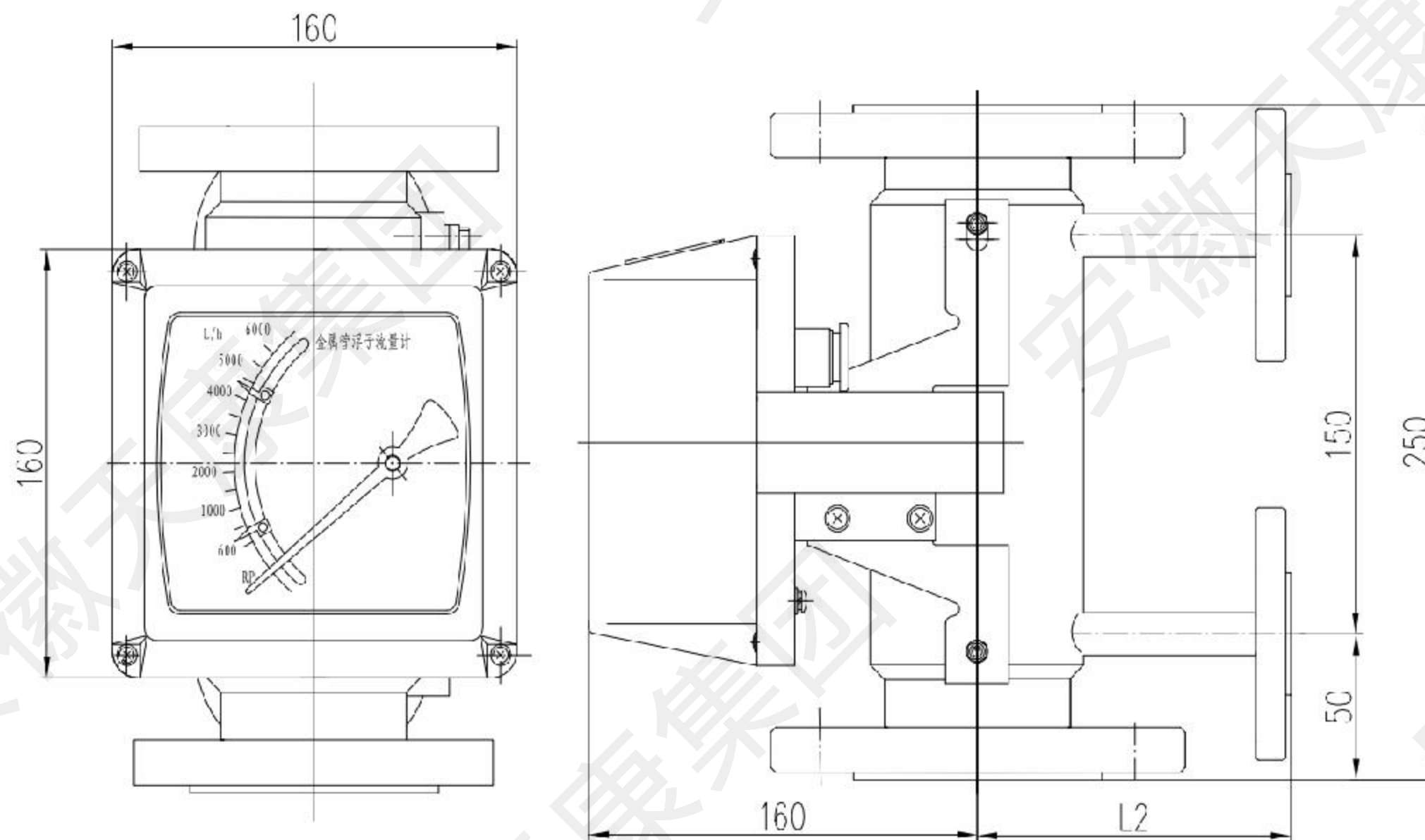
注：用于测量液体时，应保证工作压力不低于两倍最大压损；用于测量气体时，应保证工作压力不低于五倍最大压损，以使流量计稳定工作。

五、法兰标准HG/T 20592-2009及安装尺寸



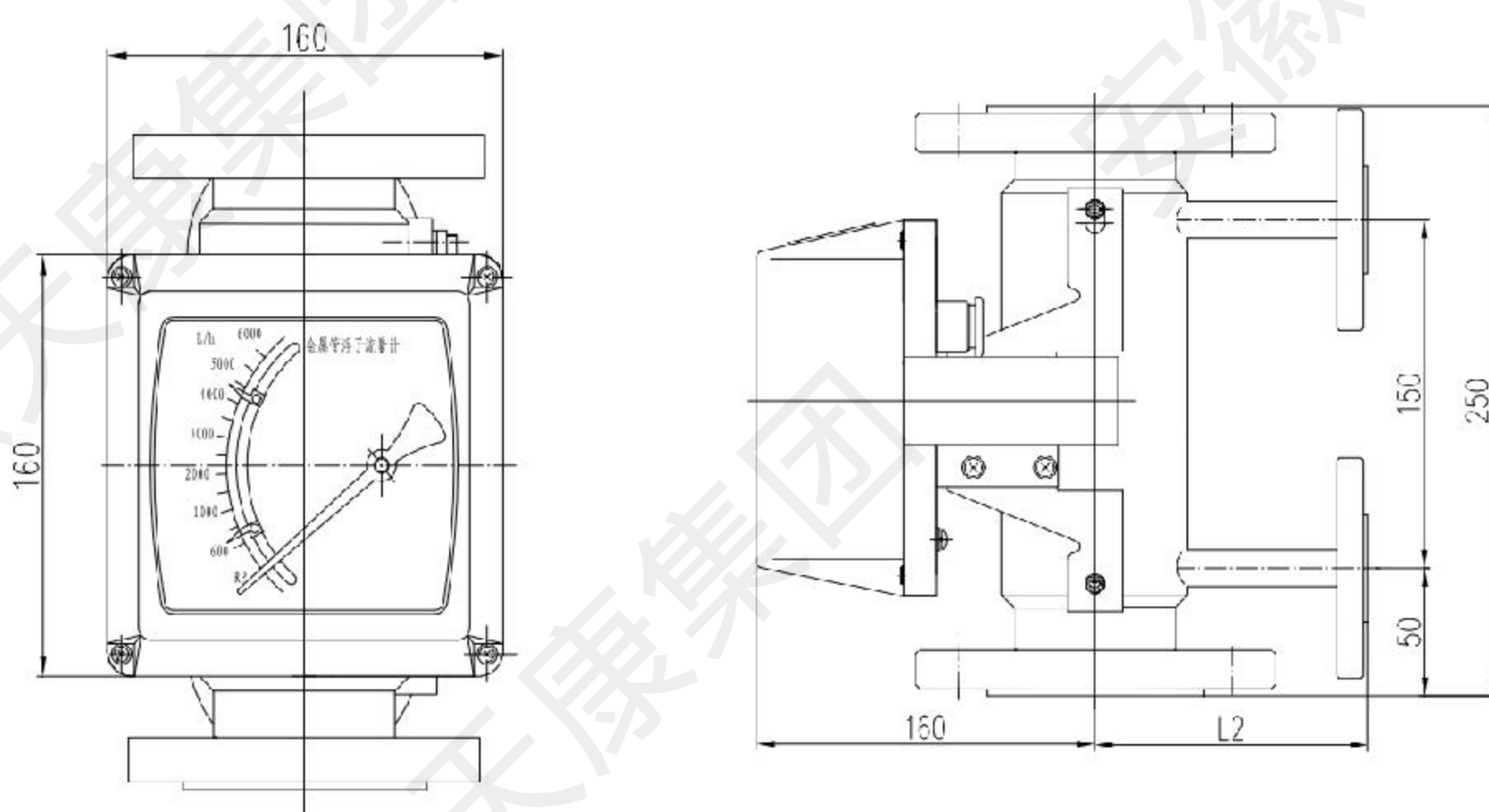
口径DN(mm)	D(mm)φD	k	b	n	d2	d3	f
15	95	65	16	4	14	45	2
25	115	85	18	4	14	68	2
50	165	125	20	4	14	102	3
80	200	160	20	8	18	138	3
100	220	180	20	8	18	162	3
125	250	210	22	8	18	188	3
150	285	240	22	8	22	218	3

六、外形尺寸及安装尺寸



1、垂直安装

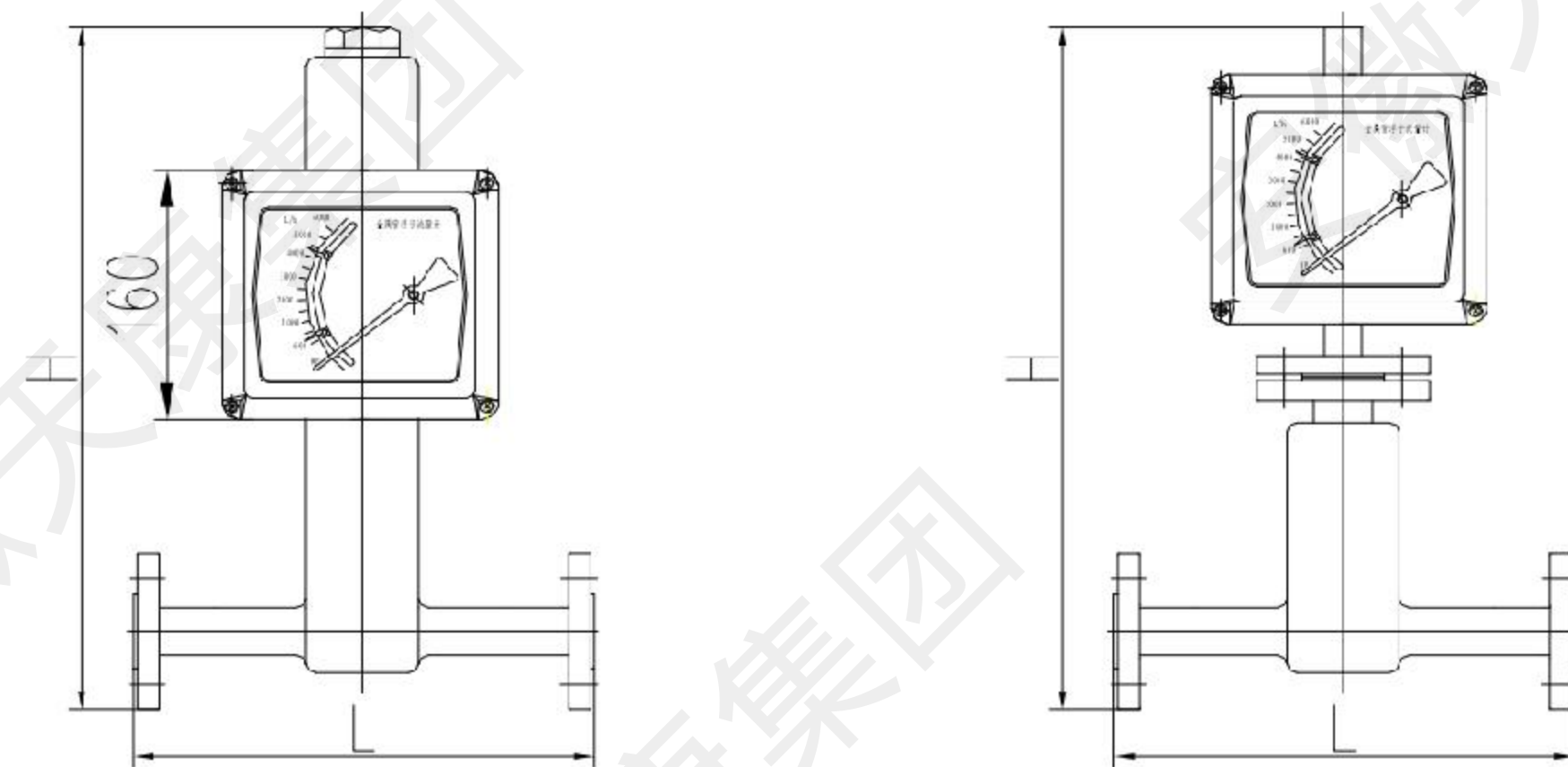
通径 (DN)	L ₁ (mm)	L ₂ (mm)
15	86	100
25	95	100
50	109.5	120
80	125.5	140
100	135	150



垂直 (夹套) 安装

2、水平安装

通径 (DN)	H (mm)	L (mm)
15	430	250
25	450	250
50	540	300
80	540	400
100	540	400

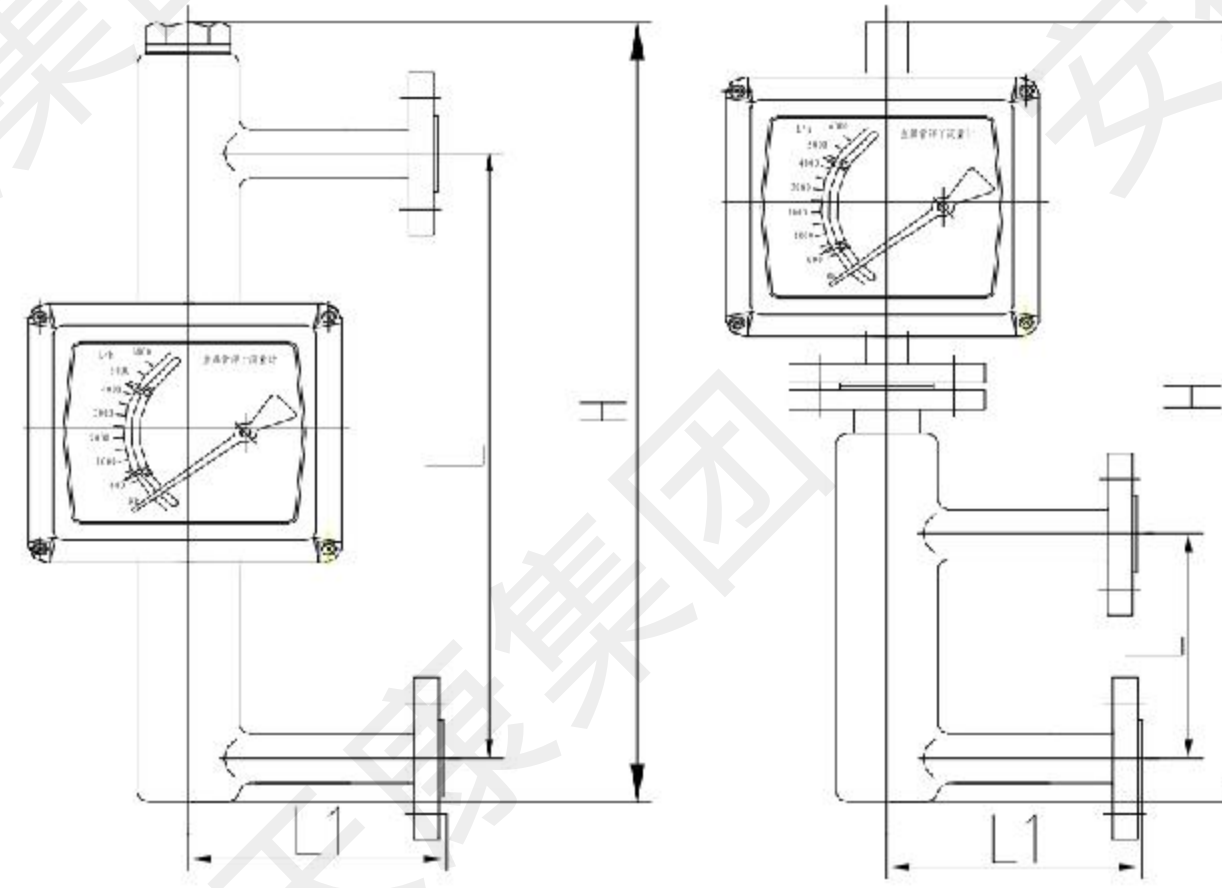


水平安装 (DN15 ~ 25)

水平安装 (DN50 ~ 100)

3、侧进侧出

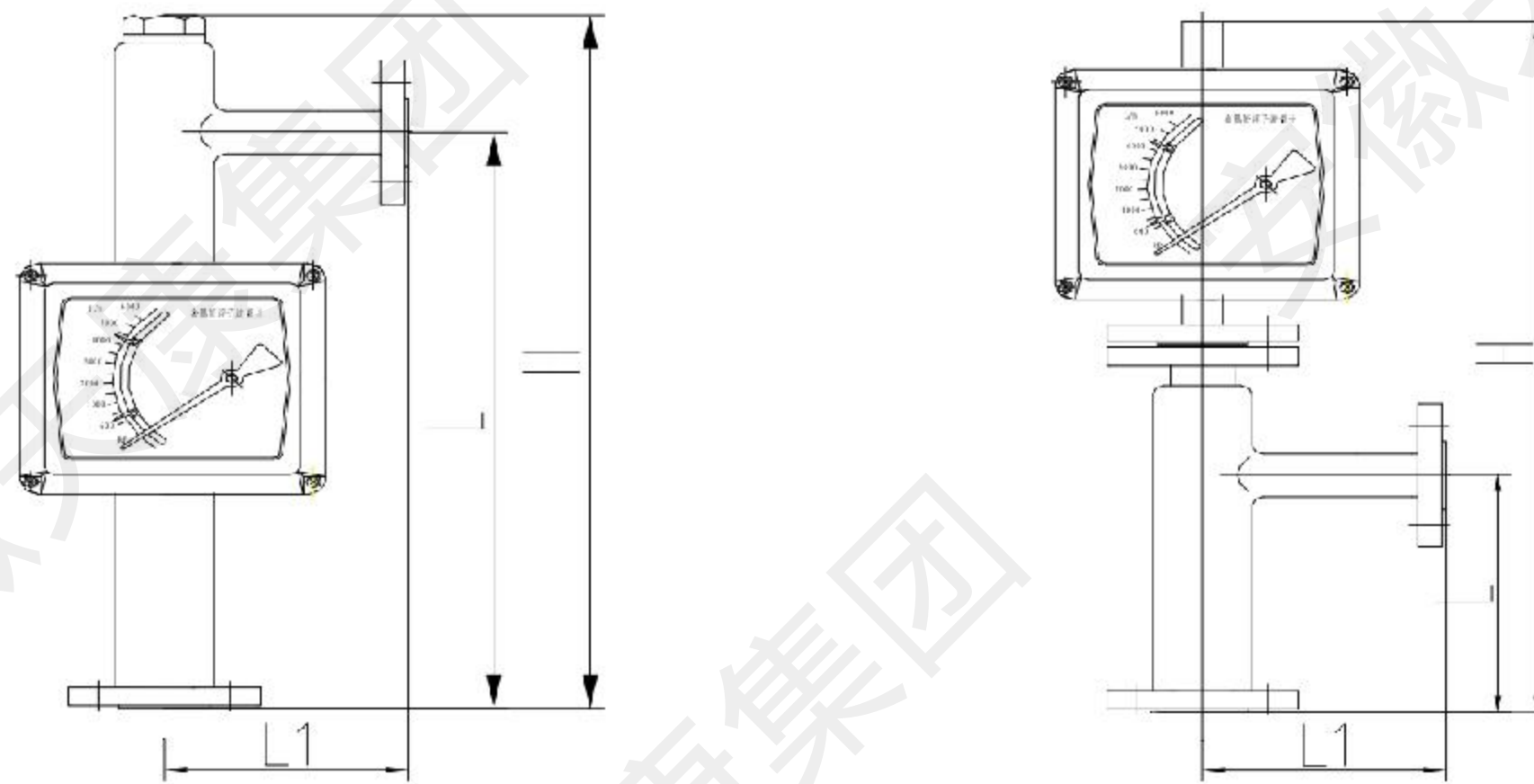
通径 (DN)	H (mm)	L (mm)	L ₁ (mm)
15	500	250	120
25	500	250	120
50	650	250	120
80	800	300	150
100	800	300	150



侧进侧出 (DN15 ~ 25)

4、底进侧出

通径 (DN)	H (mm)	L (mm)	L ₁ (mm)
15	350	250	120
25	350	250	120
50	600	250	120
80	700	250	150
100	700	250	150



底进侧出 (DN15 ~ 25)

底进侧出 (DN50 ~ 100)

七、磁过滤器

如果介质中含有铁磁性颗粒，应在流量计入口处安装磁过滤器。磁过滤器中装有螺旋方式排列的磁棒，以最大限度的减小压力损失，磁过滤器有两种类型，适用于所有仪表尺寸。材质为1Cr18Ni9Ti, 0Cr18Ni12Mo2Ti, 00Cr17Ni12Mo2。用于腐蚀性介质时筒体，磁棒由PTFE包裹，防止被介质腐蚀。

磁过滤器法兰连接尺寸与相对应的流量计相同。

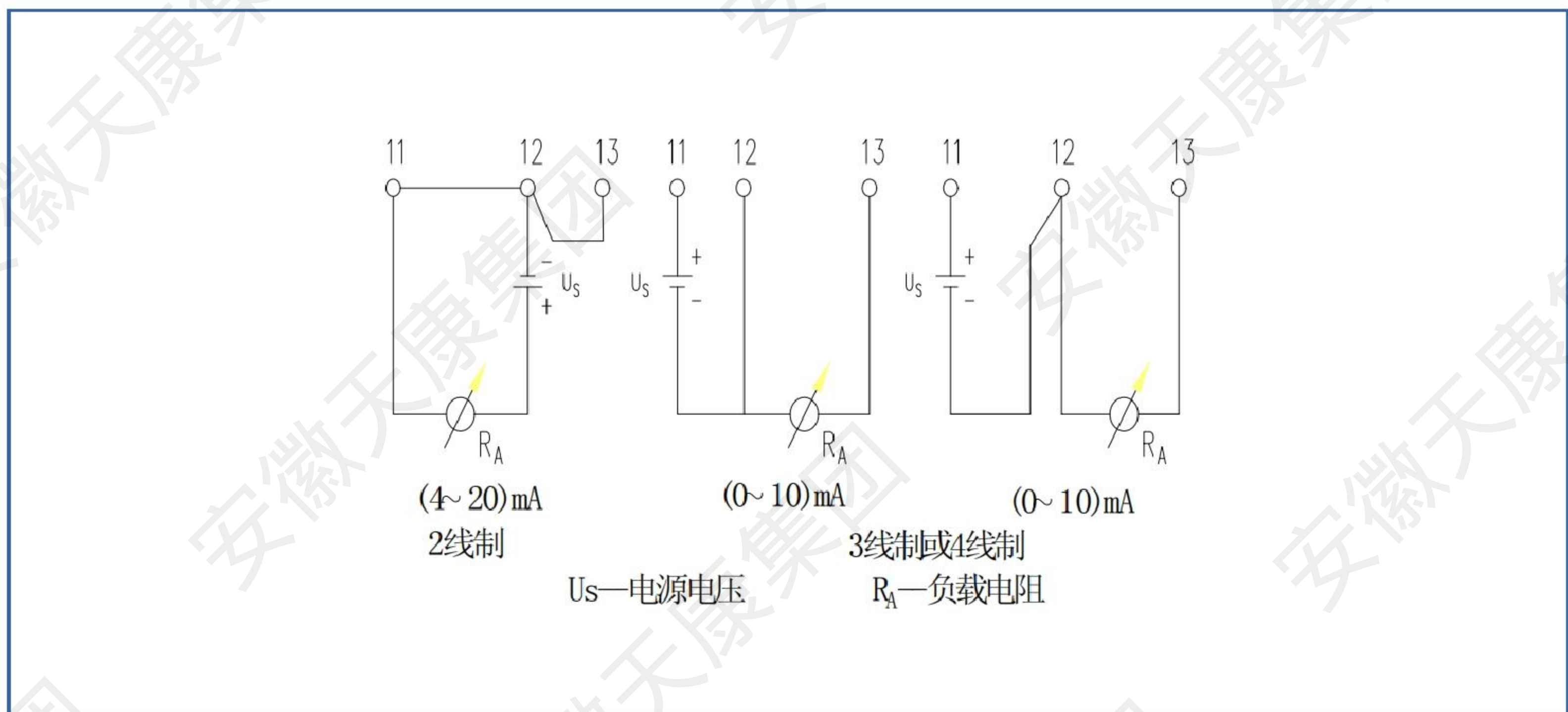
八、阻尼

如果流量计的入口流量（压力）不稳定，尤其是对于气体的测量，为保证仪表的测量精度和延长仪表的使用寿命，设计了阻尼器结构。

对于有微小颗粒或灰尘的气体，不适于使用阻尼器。在这种情况下，为确保正常运行要求入口压力大于仪表压损的5倍。对于DN15口径也可采用压力调节器（恒流器）来稳定流量。

九、电信号输出

- 1、供电电源：24V DC 标准型；
- 2、输出信号：4-20mA（两线制）；
- 3、线性度：1%；
- 4、温度影响：0.5%/10℃；
- 5、最大负载电阻：270Ω（24V DC）；
- 6、电气接口：M20×1.5标准型；
- 7、电源消耗：≤3W；
- 8、防爆等级：Ex d II C T4 ~ T6 Gb；
- 9、防爆关联设备：安全栅 Lb906。



十、本安防爆系统

TK3100系列金属管浮子流量计必须与LB906齐纳安全栅配套使用构成本安防爆系统。本安全系统的布线应尽量避免外界电磁干扰的影响，并将电缆分布参数控制在 $0.08\mu\text{F}$ 和 2mH 以内。与安全栅相连的控制室仪表的最高工作电压或其内部可能产生的最高电压不得高于 250Vrms 。安全栅必须安装在安全场所。安全栅的安装、使用和维护应遵守使用说明书。

用户在安装、使用和维护TK3100系列金属管浮子流量计时，务必认真阅读产品说明书，并同时遵守《中华人民共和国爆炸危险场所电气安全规程》。

十一、上下限报警开关

TK3100系列金属管浮子流量计的限位开关报警装置由限位指针、无触点开关、渐近板、内置放大继电器、电源组成，电源需要分离安装，当渐近板通过无触点开关缝隙时，产生报警信号。用户根据需要装置一个或两个报警系统，开关点可以通过刻度盘上的限位指针来设置，以实现任意流量的上限、下限或上下限的预置报警。限位指针的位置同时指示限位值。

限位报警技术参数			
供电电源	电源消耗	触点容量	工作温度
24V DC	$\leq 3\text{W}$	5A/220V	$-25 \sim 60^\circ\text{C}$

本公司限位开关报警装置采用表内预置转换放大继电器，直接输出触点容量 $3\text{A}/220\text{V}$ 常开（标准型）或常闭信号。

下 限	上 限	下限信号	上限信号	信号共-	信号共+	24V	+		
1	2	3	4	5	6	7	8	9	10

十二、安装与维护

特别提示：仪表安装操作之前，必须将管道内的焊渣清洗干净！

- 1、流量计安装垂直要小于 5° ，为了保证测量精度，推荐在流量计上游安装 5DN 的入口直管段，下游安装 250mm 出口直管段。
- 2、若介质中含有固体杂质，应在阀门和直管段间加装过滤器；若介质中含有铁磁物质，应在流量计的上游安装磁过滤器。
- 3、为便于清洗和维护，保证生产正常运行，建议设旁通管路。
- 4、安装管路的轴线必须与仪表同轴，并适当地支撑管道以避免振动和减小仪表所受应力，测量系统控阀应安装在仪表下游。
- 5、由于金属管浮子流量计安装了一个磁远传系统，要确保周围其他设备产生的磁场不影响测量结果。
- 6、用于气体测量时，应保证管道压力不小于5倍仪表压力损失，以确保浮子工作稳定。

7、安装内衬聚四氟乙烯（PTFE）的浮子流量计时，紧固法兰螺栓时应对称紧固且勿过紧，以防PTFE变形。

8、流量计通常不需进行维修。但测量管或浮子被介质污染时，就有必要进行清洗。清洗时必须将流量计从管道上卸下来。

注意：仪表使用时应缓慢开启和关闭阀门，以免仪表损坏。

十三、修正

流量计用于测量液体流量时，制造厂是用常温下清洁的水作为校验流体标尺分度，若被测流体的密度与水不同时，应对流量示值读数进行换算。换算公式如下：

$$Q_1 = Q_0 \sqrt{\frac{(\rho_f - \rho_1)\rho_0}{(\rho_f - \rho_0)\rho_1}} \quad (1)$$

式中： Q_1 — 工作状态下流量；

Q_0 — 流量计示值流量或输出信号所对应的流量；

ρ_f — 浮子的平均密度；

ρ_1 — 被测液体在工作状态下的密度；

ρ_0 — 20℃ 时水的密度（998.2kg/m³）。

流量计用于气体流量时，制造厂以标准状态(20℃、101.325kPa)下的干空气作为气体标尺分度的。

若被测气体的工作状态与制造厂规定不同时，应对流量计示值读进行换算，换算公式如下：

$$Q_1 = Q_0 \sqrt{\frac{\rho_0 \cdot p_1 \cdot T_0}{\rho_1 \cdot p_0 \cdot T_1}} \quad (2)$$

式中： Q_1 — 工作状态下的气体流量换算到标准状态下的流量；

Q_0 — 流量计示值流量；

ρ_1 — 工作状态下被测干气体的密度；

ρ_0 — 标准状态下的干空气的密度，（1.205kg/m³）；

p_1 — 工作状态下被测干气体的压力（即表压与大气压之和）kPa；

p_0 — 标准状态时的压力， $p_0=101.325$ kPa；

T_1 — 工作状态下被测干气体的热力学温度，K；

T_0 — 标准状态时的热力学温度； $T_0=293.15$ K。

由于用户的工作状态各不相同，所以请注明被测介质名称、流量及通径，另请注明介质压力、温度、密度及粘度，以便我们帮助用户正确选型。还可以根据用户要求，制作成工作状态或工作状态下的气体换算成标准状态下的流量标尺。

十四、选型规格书

合同号: _____ 交货期: _____

用户参数

同型数量: _____ 位号: _____

产品型号: _____ 精度: _____

连接法兰标准: _____ 压力等级: _____

介质名称: _____ 介质标准状态下密度 (kg/Nm³): _____

介质粘度 (mPa.s): _____ 介质操作状态下密度 (kg/m³): _____

操作压力 (MPa): _____ 介质温度 (°C): _____

测量范围: 最小 _____ 1/h m³/h Nm³/h 介质状态: _____

正常 _____ 1/h m³/h Nm³/h 气态

最大 _____ 1/h m³/h Nm³/h 液态

制造厂确认

测量范围: _____ 修正系数: _____

DN: _____ PN: _____ 浮子号: _____

配套附件:

位号	名称	规格型号	数量	备注

制表: _____ 日期: _____ 批准: _____ 日期: _____

2023年版



地址：安徽省天长市仁和南路20号

ADD:No.20south Renhe road,Tianchang,Anhui

邮编(ZIP): 239300

电话(TEL): 0550-7777777 7038698 7308802

传真(FAX): 0550-7028077 7038699

网址(Http): //www.tiankang.com

E-mail: xsc@tiankang.com